

## 1.2 Обозначения

	Размер	Модель	ig	* IEC	kW	Кол-во полюсов	Фланец		
UMI	40 50 63 75 90 110	- FA FB	См. таблицы	63 (B5)				Пример	UMI 40 1:20 PAM 63 (B5)
				63 (B14)					
				.....	0.13	2	63 (B5)	— (стандартный)	UMI 40 1:20 kW 0.18 4 63 (B5)
					0.18	4	63 (B14)		
UI		FB		.....				SX	UI 40 1:20
U								Только для FA, FB	U 40 1:20

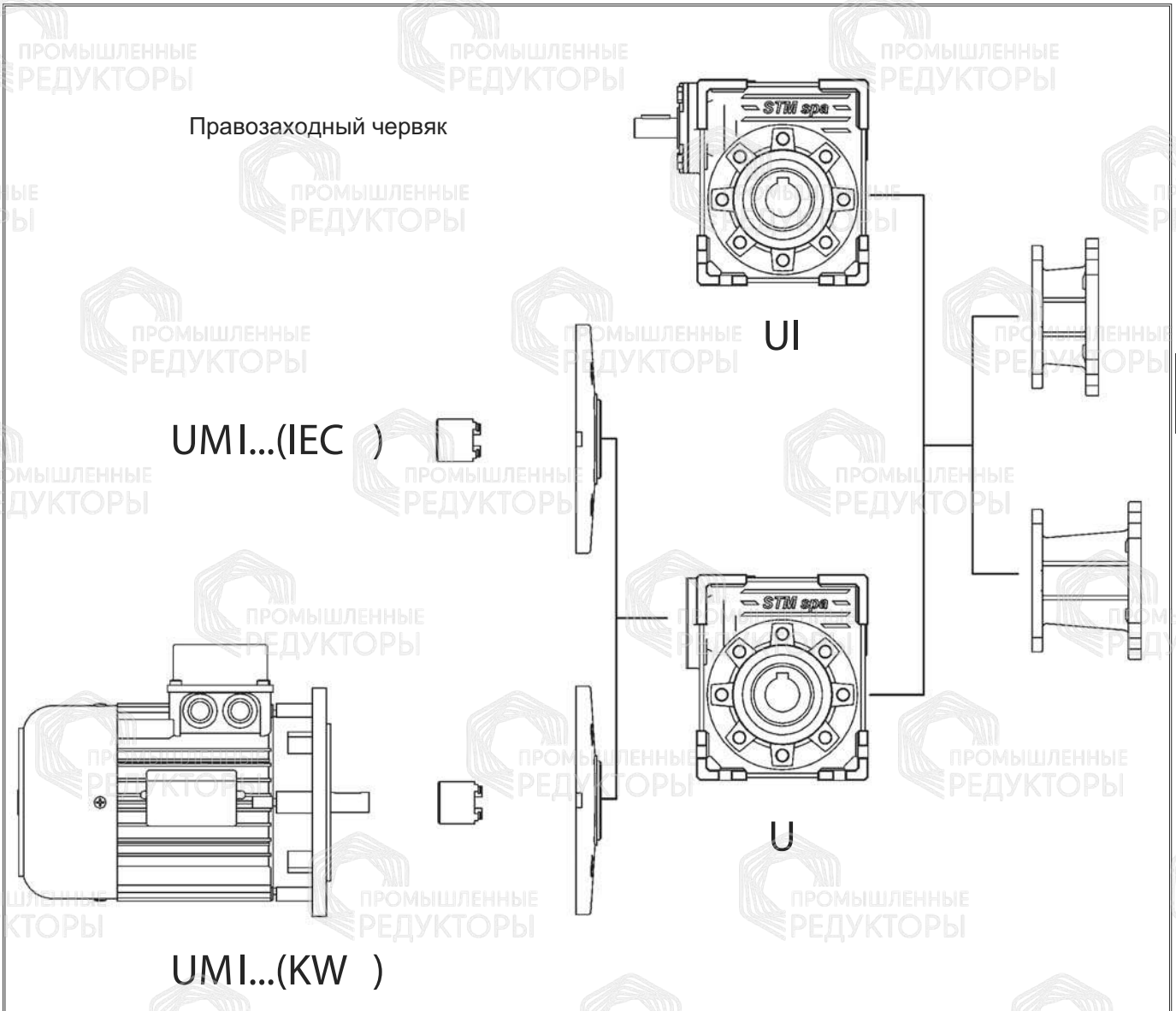
\* В случае несоответствия техническим требованиям IEC, укажите диаметр отверстия червячного вала и фланца (т.е.: 14/200).

Другие характеристики, которые должны быть указаны:

- Положение клеммной коробки, если отличается от стандартного (1)
- Левозаходный червяк (специальная модель)
- Конические роликовые подшипники
- Выходные валы



### 1.3 Модели



Положение клемной коробки

